

# SERIE SCUBA

## Dimensioni e pesi

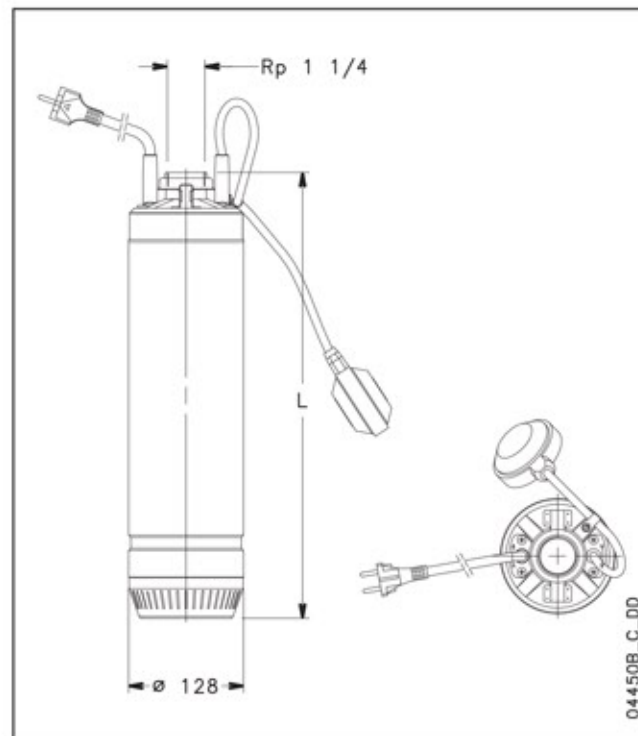
POMPA TIPO		NUMERO STADI	DIMENSIONI		PESO
MONOFASE	TRIFASE		L		
				mm	kg
SC205C	SC205T	4	526	13,5	
SC207C	SC207T	5	566	15	
SC209C	SC209T	6	591	16	
SC211C	SC211T	7	636	18	
SC407C	SC407T	4	541	14,5	
SC409C	SC409T	5	566	15,5	
SC411C	SC411T	6	611	17,5	

scuba-sc2-sc4-2p50\_c\_td

TIPO POMPA	SEZIONE	TIPO CAVO	LUNGHEZZA CAVO
SC205C	3G1	H07RN-F	20 m
SC207C	3G1	H07RN-F	
SC209C	3G1,5	H07RN-F	
SC211C	3G1,5	H07RN-F	
SC407C	3G1	H07RN-F	
SC409C	3G1,5	H07RN-F	
SC411C	3G1,5	H07RN-F	
SC205T	4G1	H07RN-F	
SC207T	4G1	H07RN-F	
SC209T	4G1	H07RN-F	
SC211T	4G1	H07RN-F	
SC407T	4G1	H07RN-F	
SC409T	4G1	H07RN-F	
SC411T	4G1	H07RN-F	

scuba-sc2-sc4-2p50\_c\_fc

Gamma monofase disponibile con galleggiante premontato (SCUBA G). A richiesta versioni con cavo da 10 metri.



04450B\_C\_DD

## Tabella di prestazioni idrauliche a ~2850 rpm 50 Hz

POMPA TIPO	POTENZA NOMINALE		Q = PORTATA											
			l/min	0	20	30	40	50	60	75	80	100	125	
			m <sup>3</sup> /h	0	1,2	1,8	2,4	3	3,6	4,5	4,8	6	7,5	
			H = PREVALENZA TOTALE IN METRI COLONNA ACQUA											
SC205C - SC205T	0,55	0,75	47,7	43,4	40,5	36,8	32,3	26,7	15,9					
SC207C - SC207T	0,75	1	61,2	56,7	52,7	47,6	41,5	34,3	21,7					
SC209C - SC209T	0,9	1,2	72,4	66,3	61,8	56,3	49,6	41,8	27,4					
SC211C - SC211T	1,1	1,5	84,5	77,6	72,6	66,3	58,6	49,2	31,7					
SC407C - SC407T	0,75	1	49,4			42,8	40,6	38,1	34,0	32,5	25,9	16,5		
SC409C - SC409T	0,9	1,2	62,5			52,3	49,6	46,7	41,8	40,1	32,2	19,9		
SC411C - SC411T	1,1	1,5	75,5			63,4	60,0	56,4	50,6	48,5	39,3	25,4		

scuba-sc2-sc4-2p50\_c\_th

## Tabella dati elettrici

POMPA TIPO	POTENZA ASSORBITA*	CORRENTE ASSORBITA*	CONDENSATORE	POMPA TIPO	POTENZA ASSORBITA*	CORRENTE ASSORBITA*	CORRENTE ASSORBITA*
MONOFASE		220-240 V		TRIFASE		220-240 V	380-415 V
		kW	A			kW	A
SC205C	0,93	4,37	16	SC205T	0,86	2,81	1,62
SC207C	1,15	5,19	25	SC207T	1,09	4,12	2,38
SC209C	1,32	5,88	25	SC209T	1,27	4,40	2,54
SC211C	1,63	7,25	30	SC211T	1,45	4,68	2,70
SC407C	1,18	5,28	25	SC407T	1,12	4,16	2,40
SC409C	1,38	6,17	25	SC409T	1,33	4,50	2,60
SC411C	1,76	7,85	30	SC411T	1,59	4,94	2,85

\*Valori massimi nel campo di funzionamento

scuba-sc2-sc4-2p50\_c\_te