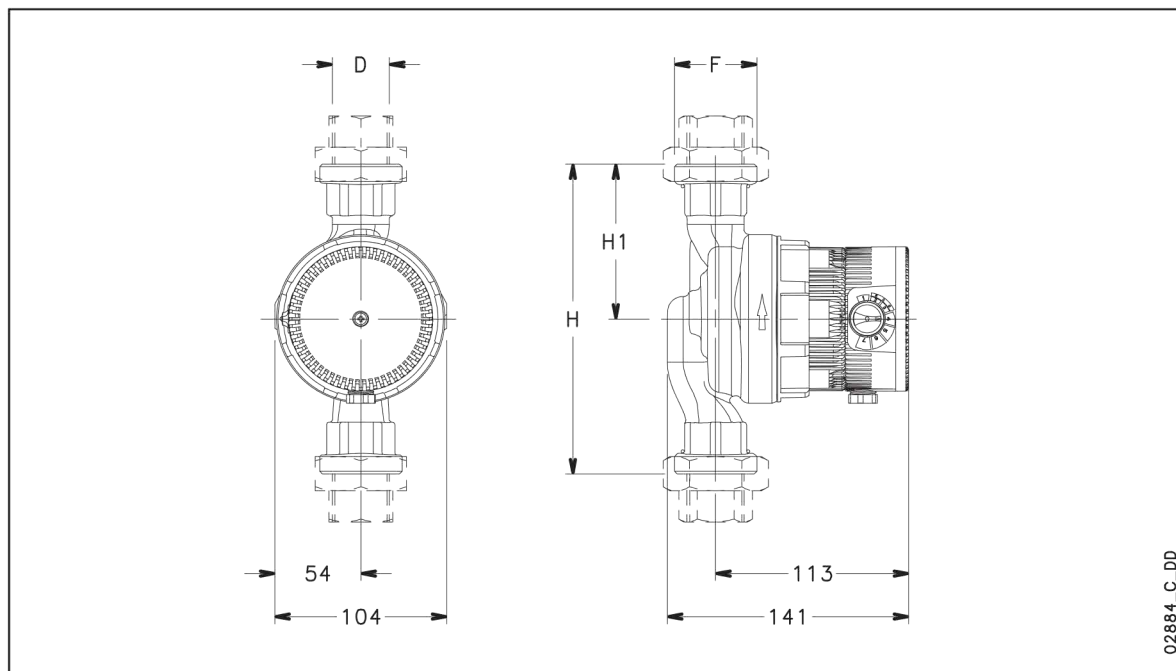


## SERIE ecocirc... Dimensioni e pesi



## SERIE ecocirc...4/ Tabella dimensioni e pesi

POMPA TIPO	DIMENSIONI (mm)					PESO kg
	H	H1	D	F	DN	
Ecocirc 15-4/130	130	65	Rp 1/2"	G 1"	15	1,9
Ecocirc 20-4/130	130	65	Rp 3/4"	G 1 1/4"	20	2,0
Ecocirc 25-4/130	130	65	Rp 1"	G 1 1/2"	25	2,1
Ecocirc 25-4/180	180	90	Rp 1"	G 1 1/2"	25	2,4
Ecocirc 32-4/180	180	90	Rp 1 1/4"	G 2"	32	2,4

ecocirc4-2p50\_a\_td

## SERIE ecocirc...6/ Tabella dimensioni e pesi

POMPA TIPO	DIMENSIONI (mm)					PESO kg
	H	H1	D	F	DN	
Ecocirc 15-6/130	130	65	Rp 1/2"	G 1"	15	1,9
Ecocirc 20-6/130	130	65	Rp 3/4"	G 1 1/4"	20	2,0
Ecocirc 25-6/130	130	65	Rp 1"	G 1 1/2"	25	2,1
Ecocirc 25-6/180	180	90	Rp 1"	G 1 1/2"	25	2,4
Ecocirc 32-6/180	180	90	Rp 1 1/4"	G 2"	32	2,4

ecocirc6-2p50\_a\_td