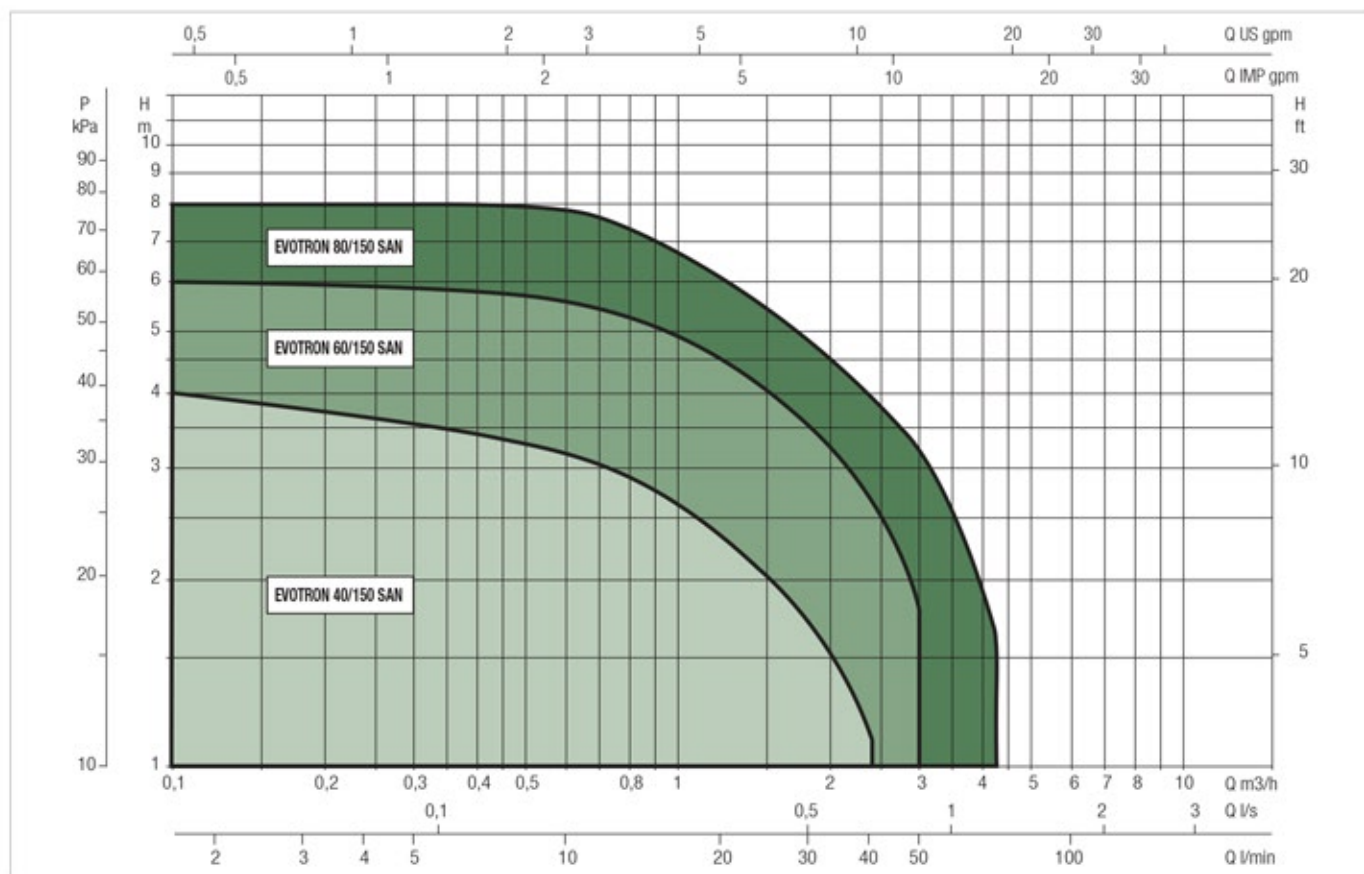


### CAMPO DELLE PRESTAZIONI

Le curve di prestazione sono basate su valori di viscosità cinematica = 1 mm<sup>2</sup>/s e densità pari a 1000 kg/m<sup>3</sup>. Tolleranza delle curve secondo ISO9906.

### TABELLA GRAFICA DI SELEZIONE

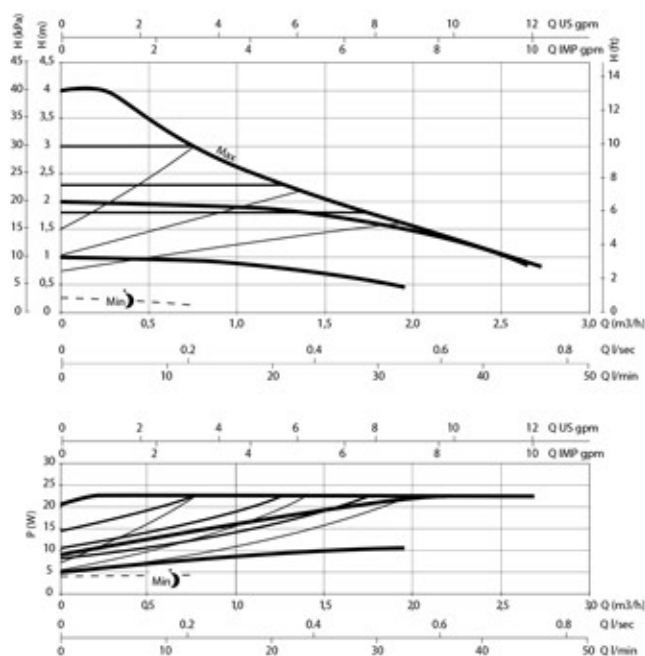
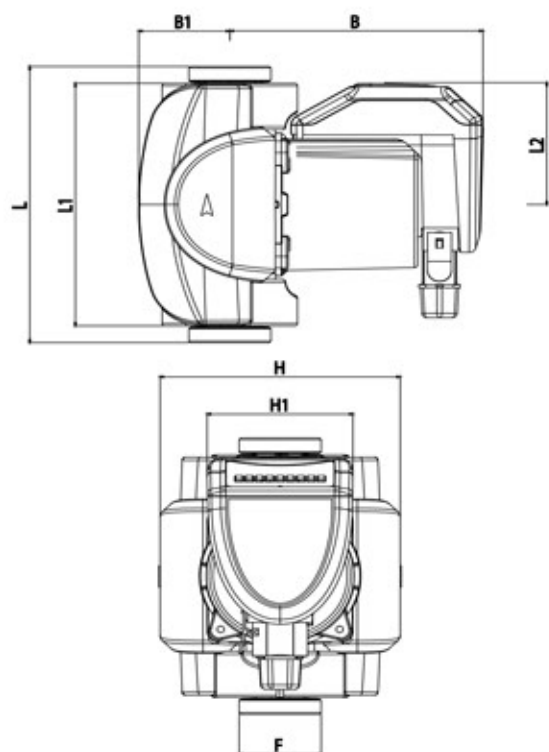


### TABELLA DI SELEZIONE - EVOTRON SAN

MODELLO	Q=m <sup>3</sup> /h	0	0,6	1,2	1,8	2,4	3	4,2
	Q=l/min	0	10	20	30	40	50	70
EVOTRON 40/150 SAN	H (m)	4	3,2	2,3	1,7	1,1		
EVOTRON 60/150 SAN		6	5,6	4,5	3,5	2,6	1,8	
EVOTRON 80/150 SAN		8	7,8	6	4,8	3,9	3,1	1,6

# EVOTRON SAN - CIRCOLATORI ELETTRONICI PER IMPIANTI DI ACQUA SANITARIA - SINGOLI A BOCCHETTONI

Campo di temperatura del liquido: da -10°C a +110°C - Massima pressione di esercizio: 10 bar (1000 kPa)



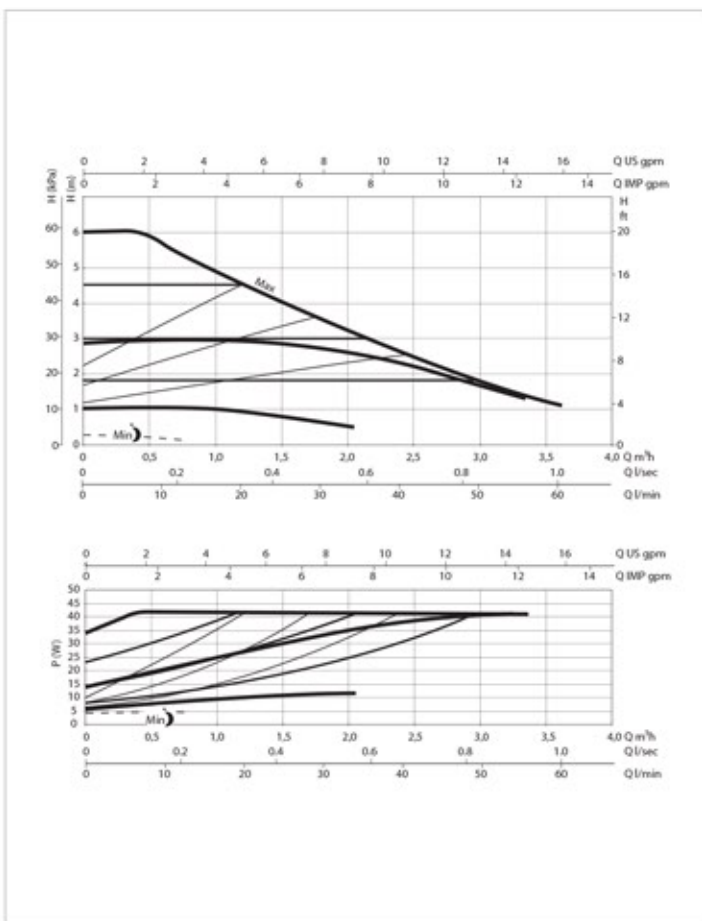
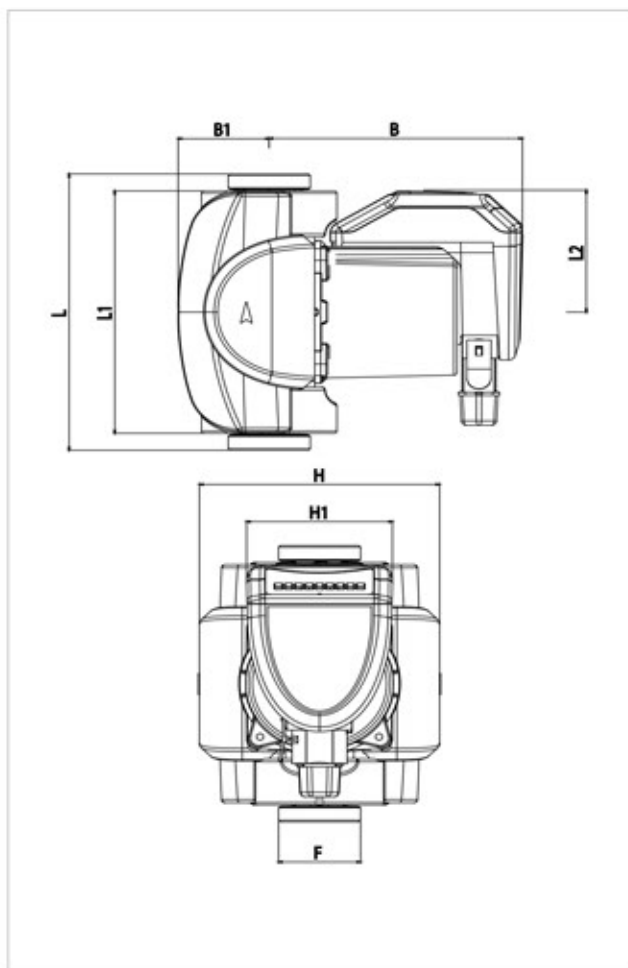
Le curve di prestazione sono basate su valori di viscosità cinematica = 1 mm<sup>2</sup>/s e densità pari a 1000 kg/m<sup>3</sup>. Tolleranza delle curve secondo ISO9906.

MODELLO	INTERASSE mm	ATTACCHI POMPA	BOCCHETTONI A RICHIESTA		ALIMENTAZIONE 50 Hz	P1 MAX W	In A	MINIMA PRESSIONE BATTENTE	
			OTTONE	RAME				t°	90°
EVOTRON 40/150 SAN	150	1" 1/2	1/2" F - 3/4" M - 1" F	ø 22 - ø 28	1x230 V ~	4 - 24	0,05 - 0,26	m.c.a.	10

MODELLO	L	L1	L2	B	B1	H	H1	F	DIMENSIONI IMBALLO			PESO Kg
									L	B	H	
EVOTRON 40/150 SAN	150	158	79,5	147,5	53	140	85	1"1/2	148	193	217	3,08

# EVOTRON SAN - CIRCOLATORI ELETTRONICI PER IMPIANTI DI ACQUA SANITARIA - SINGOLI A BOCCHETTONI

Campo di temperatura del liquido: da -10°C a +110°C - Massima pressione di esercizio: 10 bar (1000 kPa)



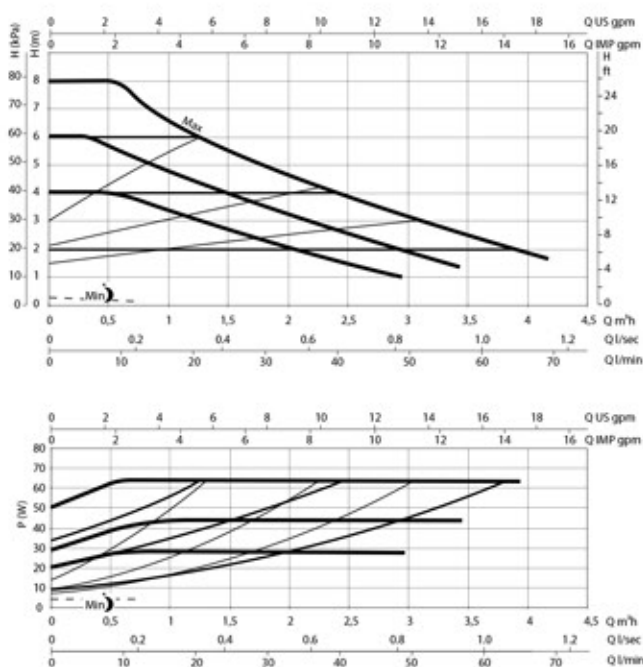
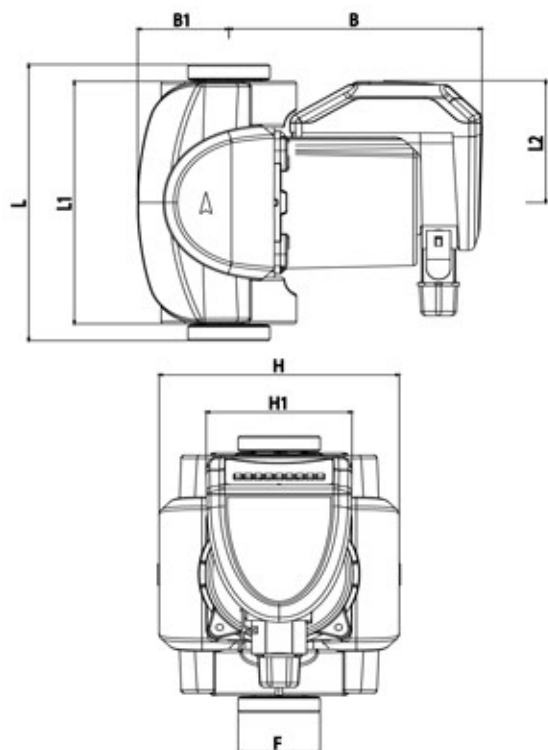
Le curve di prestazione sono basate su valori di viscosità cinematica = 1 mm<sup>2</sup>/s e densità pari a 1000 kg/m<sup>3</sup>. Tolleranza delle curve secondo ISO9906.

MODELLO	INTERASSE mm	ATTACCHI POMPA	BOCCHETTONI A RICHIESTA		ALIMENTAZIONE 50 Hz	P1 MAX W	In A	MINIMA PRESSIONE BATTENTE	
			OTTONE	RAME				t°	90°
			EVOTRON 60/150 SAN	150				1" 1/2	1/2" F - 3/4" M - 1" F

MODELLO	L	L1	L2	B	B1	H	H1	F	DIMENSIONI IMBALLO			PESO Kg
									L	B	H	
EVOTRON 60/150 SAN	150	158	79,5	147,5	53	140	85	1"1/2	148	193	217	3,08

# EVOTRON SAN - CIRCOLATORI ELETTRONICI PER IMPIANTI DI ACQUA SANITARIA - SINGOLI A BOCCHETTONI

Campo di temperatura del liquido: da -10°C a +110°C - Massima pressione di esercizio: 10 bar (1000 kPa)



Le curve di prestazione sono basate su valori di viscosità cinematica = 1 mm<sup>2</sup>/s e densità pari a 1000 kg/m<sup>3</sup>. Tolleranza delle curve secondo ISO9906.

MODELLO	INTERASSE mm	ATTACCHI POMPA	BOCCHETTONI A RICHIESTA		ALIMENTAZIONE 50 Hz	P1 MAX W	In A	MINIMA PRESSIONE BATTENTE	
			OTTONE	RAME				t°	90°
			EVOTRON 80/150 SAN	150				1" 1/2	1/2" F - 3/4" M - 1" F

MODELLO	L	L1	L2	B	B1	H	H1	F	DIMENSIONI IMBALLO			PESO Kg
									L	B	H	
EVOTRON 80/150 SAN	150	158	79.5	147.5	53	140	85	1'1/2	148	193	217	3,08