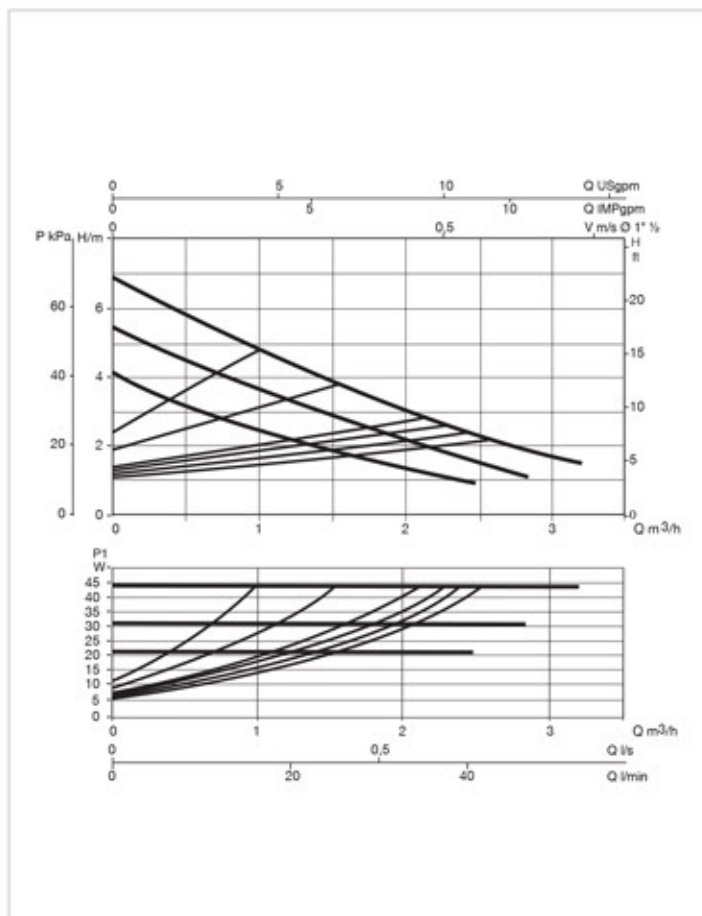
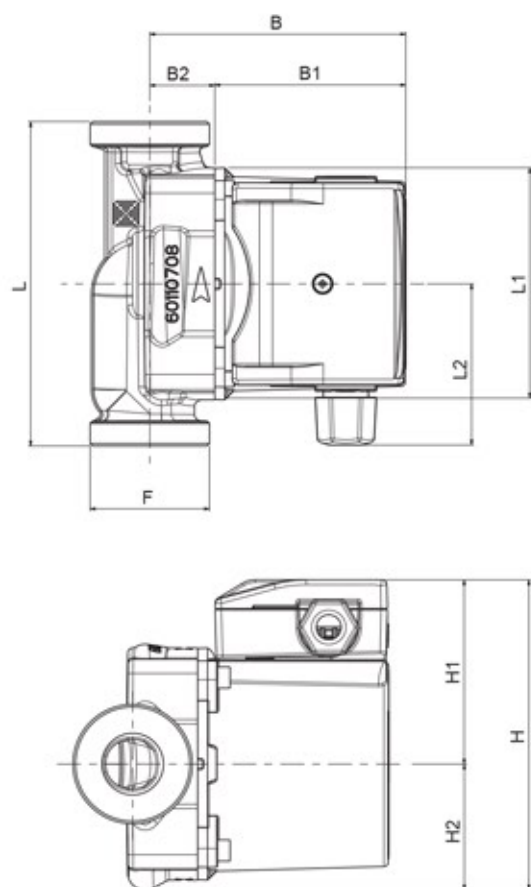


EVOSTA - CIRCOLATORI ELETTRONICI PER IMPIANTI DOMESTICI DI RISCALDAMENTO - SINGOLI A BOCCHETTONI

Campo di temperatura del liquido: da +2°C a +95°C - Massima pressione di esercizio: 10 bar (1000 kPa)



Le curve di prestazione sono basate su valori di viscosità cinematica = 1 mm²/s e densità pari a 1000 kg/m³. Tolleranza delle curve secondo ISO9906.

MODELLO	Q=m ³ /h	0	0,6	1,2	1,8	2,4	3
		Q=l/min	0	10	20	30	40
EVOSTA 40-70/130	H (m)	6,88	5,5	4,42	3,35	2,41	1,71
EVOSTA 40-70/130 1/2"		6,88	5,5	4,42	3,35	2,41	1,71
EVOSTA 40-70/180		6,88	5,5	4,42	3,35	2,41	1,71

MODELLO	INTERASSE mm	BOCCHETTONI A RICHIESTA		ALIMENTAZIONE 50 Hz	P1 MAX W	In A	EEI *	MINIMA PRESSIONE BATTENTE	
		NORMALIZZATI	SPECIALI					t°	90°
EVOSTA 40-70/130	130	1" F	3/4" F - 1 1/4" M	1x230 V ~	6 44	0,08 0,38	EEI ≤ 0,23	m.c.a.	10
EVOSTA 40-70/130 1/2"	130	1/2" F	-	1x230 V ~	6 44	0,08 0,39	EEI ≤ 0,23	m.c.a.	10
EVOSTA 40-70/180	180	1" F	3/4" F - 1 1/4" M	1x230 V ~	6 44	0,08 0,38	EEI ≤ 0,23	m.c.a.	10

* Il parametro di riferimento per i circolatori più efficienti è EEI ≤ 0,20

MODELLO	L	L1	L2	B	B1	B2	H	H1	H2	F	DIMENSIONI IMBALLO			VOLUME m ³	PESO Kg
											L	B	H		
EVOSTA 40-70/130	130	93	59	102,5	76,5	26	124	73,5	50,5	1 1/2	135	135	150	0,0027	2,4
EVOSTA 40-70/130 1/2"	130	93	59	102,5	76,5	26	124	73,5	50,5	1"	135	135	150	0,0027	2,4
EVOSTA 40-70/180	180	93	59	102,5	76,5	26	124	73,5	50,5	1 1/2	130	190	150	0,0037	2,8