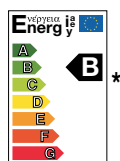


IMPIANTI A PANNELLI SOLARI



Pompa adatta per la circolazione di fluido vettore per impianti a pannelli solari.

I circolatori a rotore bagnato VSA sono in grado di garantire un corretto funzionamento anche in presenza di alte percentuali di glicole (in concentrazioni fino al 60%). Corpo unico formato dalla parte idraulica in ghisa e motore a rotore bagnato. **Speciale rivestimento in cataforesi del corpo pompa che garantisce la resistenza all'aggressività del glicole. Cassa motore in alluminio pressofuso.**

Girante in tecnopolimero, albero motore in acciaio inossidabile temperato montato su cuscinetti in grafite lubrificati dallo stesso liquido pompato.

Camicia di protezione del rotore, camicia statore e flangia di chiusura in acciaio inossidabile. Anello reggispira in ceramica, anelli di tenuta in etilene propilene e tappo di sfogo aria in ottone. Motore a due poli di tipo asincrono con rotore a gabbia di scoiattolo progettato per funzionare a tre velocità per mezzo di uno speciale selettore posto in morsettiera al fine di adattare il funzionamento del circolatore alle caratteristiche dell'impianto.

Campo di funzionamento:

da 0,5 a 3,6 m³/h con prevalenza fino a 6 m.

Campo di temperatura del liquido:

da -10°C a +110°C (TF110).

Per tutti i modelli, picchi di temperatura fino a 140°C.

Liquido pompato: pulito, libero da sostanze solide e oli minerali, non viscoso, chimicamente neutro, prossimo alle caratteristiche dell'acqua (**glicole max 60%**).

Massima pressione di esercizio: 10 bar (1000 kPa).

Installazione: con l'ASSE MOTORE ORIZZONTALE.

Grado di protezione: IP 44.

Classe di isolamento: F.

* vedi dati tecnici

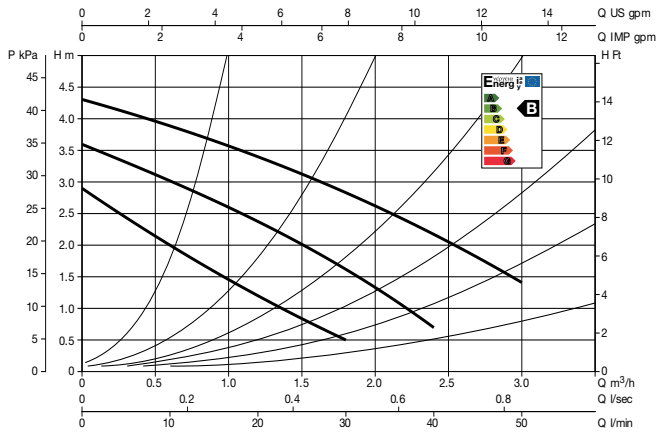
DATI TECNICI

| MODELLO | CODICE | INTERASSE mm | DATI ELETTRICI | | | | | | | BOCCHETTONI A RICHIESTA | | MINIMA PRESSIONE DI BATTENTE |
|-----------------|----------|-----------------|------------------------|-------------|----------------------|----------------|----------------------|--------------|-----|-------------------------|-------------|------------------------------------|
| | | | ALIMENTAZIONE 50 Hz | VELOCITÀ | GIRI 1/min | P1 MAX W | In A | CONDENSATORE | | NORMALIZZATI | SPECIALI | |
| | | | | | | | | μF | Vc | | | |
| VSA 35/130 | 60115307 | 130 | 1 x 230 V ~ | 3 2 1 | 2465 1930 1150 | 56 50 35 | 0,25 0,22 0,16 | 1,7 | 450 | 1" F | ¾" F 1 ¼" M | t° +90°C m.c.a. 1,5 |
| VSA 35/130 1/2" | 60115308 | 130 | 1 x 230 V ~ | 3 2 1 | 2465 1930 1150 | 56 50 35 | 0,25 0,22 0,16 | 1,7 | 450 | - | - | t° +90°C m.c.a. 1,5 |
| VSA 35/180 | 60115309 | 180 | 1 x 230 V ~ | 3 2 1 | 2465 1930 1150 | 56 50 35 | 0,25 0,22 0,16 | 1,7 | 450 | 1" F | ¾" F 1 ¼" M | t° +90°C m.c.a. 1,5 |
| VSA 55/130 | 60115310 | 130 | 1 x 230 V ~ | 3 2 1 | 2400 1600 930 | 70 58 36 | 0,3 0,26 0,17 | 1,7 | 450 | 1" F | ¾" F 1 ¼" M | t° +90°C m.c.a. 1,5 |
| VSA 55/130 1/2" | 60115316 | 130 | 1 x 230 V ~ | 3 2 1 | 2400 1600 930 | 70 58 36 | 0,3 0,26 0,17 | 1,7 | 450 | - | - | t° +90°C m.c.a. 1,5 |
| VSA 55/180 | 60115317 | 180 | 1 x 230 V ~ | 3 2 1 | 2400 1600 930 | 70 58 36 | 0,3 0,26 0,17 | 1,7 | 450 | 1" F | ¾" F 1 ¼" M | t° +90°C m.c.a. 1,5 |
| VSA 65/130 | 60115318 | 130 | 1 x 230 V ~ | 3 2 1 | 2310 1532 880 | 78 59 37 | 0,34 0,26 0,17 | 2 | 450 | 1" F | ¾" F 1 ¼" M | t° +90°C m.c.a. 1,5 |
| VSA 65/130 1/2" | 60115319 | 130 | 1 x 230 V ~ | 3 2 1 | 2310 1532 880 | 78 59 37 | 0,34 0,26 0,17 | 2 | 450 | - | - | t° +90°C m.c.a. 1,5 |
| VSA 65/180 | 60115320 | 180 | 1 x 230 V ~ | 3 2 1 | 2310 1532 880 | 78 59 37 | 0,34 0,26 0,17 | 2 | 450 | 1" F | ¾" F 1 ¼" M | t° +90°C m.c.a. 1,5 |

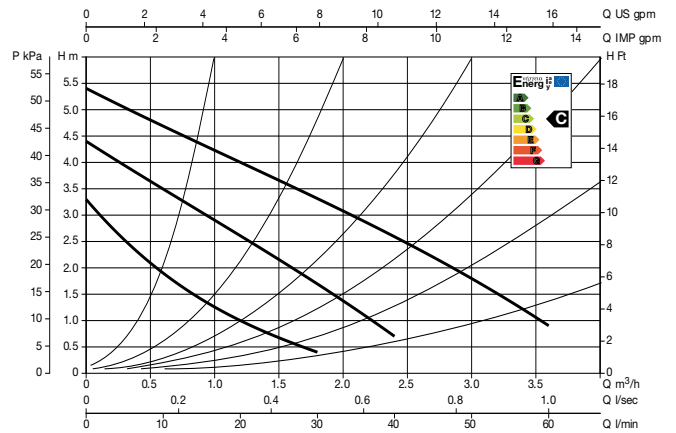
VSA

CIRCOLATORI A ROTORE BAGNATO

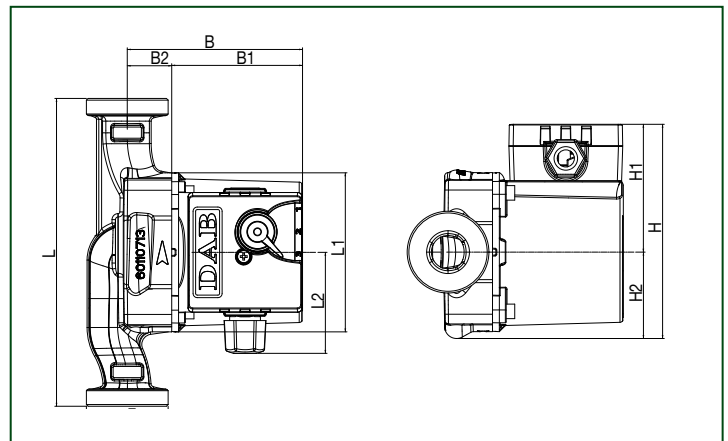
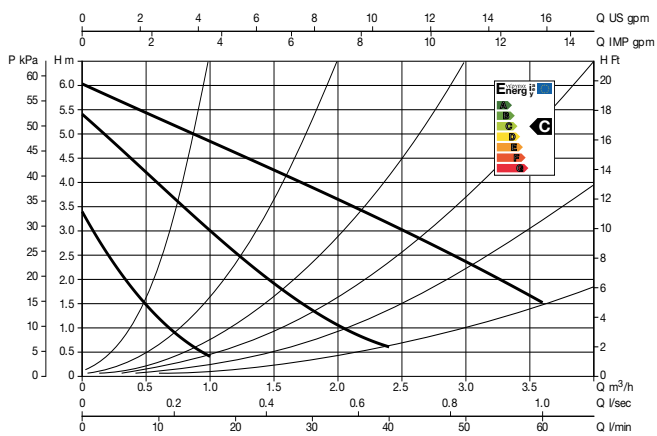
VSA 35



VSA 55



VSA 65



DIMENSIONI E PESI

| MODELLO | L | L1 | L2 | B | B1 | B2 | H | H1 | H2 | F | DIMENSIONI IMBALLO | | | PESO KG | Q.TÁ x PALLET |
|-----------------|-----|----|----|-------|------|----|-------|----|------|-----|--------------------|-----|-----|---------|---------------|
| | | | | | | | | | | | L | B | H | | |
| VSA 35/130 | 130 | 93 | 59 | 102,5 | 76,5 | 26 | 125,5 | 75 | 50,5 | 1½" | 135 | 135 | 150 | 2,5 | 240 |
| VSA 35/130 1/2" | 130 | 93 | 59 | 102,5 | 76,5 | 26 | 125,5 | 75 | 50,5 | 1" | 135 | 135 | 150 | 2,5 | 240 |
| VSA 35/180 | 180 | 93 | 59 | 102,5 | 76,5 | 26 | 125,5 | 75 | 50,5 | 1½" | 130 | 190 | 150 | 2,6 | 180 |
| VSA 35/180 X | 180 | 93 | 59 | 102,5 | 76,5 | 26 | 125,5 | 75 | 50,5 | 2" | 130 | 190 | 150 | 2,6 | 180 |
| VSA 55/130 | 130 | 93 | 59 | 102,5 | 76,5 | 26 | 125,5 | 75 | 50,5 | 1½" | 135 | 135 | 150 | 2,5 | 240 |
| VSA 55/130 1/2" | 130 | 93 | 59 | 102,5 | 76,5 | 26 | 125,5 | 75 | 50,5 | 1" | 135 | 135 | 150 | 2,5 | 240 |
| VSA 55/180 | 180 | 93 | 59 | 102,5 | 76,5 | 26 | 125,5 | 75 | 50,5 | 1½" | 130 | 190 | 150 | 2,6 | 180 |
| VSA 55/180 X | 180 | 93 | 59 | 102,5 | 76,5 | 26 | 125,5 | 75 | 50,5 | 2" | 130 | 190 | 150 | 2,6 | 180 |
| VSA 65/130 | 130 | 93 | 59 | 102,5 | 76,5 | 26 | 125,5 | 75 | 50,5 | 1½" | 135 | 135 | 150 | 2,5 | 240 |
| VSA 65/130 1/2" | 130 | 93 | 59 | 102,5 | 76,5 | 26 | 125,5 | 75 | 50,5 | 1" | 135 | 135 | 150 | 2,5 | 240 |
| VSA 65/180 | 180 | 93 | 59 | 102,5 | 76,5 | 26 | 125,5 | 75 | 50,5 | 1½" | 130 | 190 | 150 | 2,6 | 180 |
| VSA 65/180 X | 180 | 93 | 59 | 102,5 | 76,5 | 26 | 125,5 | 75 | 50,5 | 2" | 130 | 190 | 150 | 2,6 | 180 |